

BRUKERVEILEDNING FOR VILLAVEKSLER

FABRIKAT: Redan

TYPE : AKVA VITA VX – 2000 med overstyringstermostat

1. VARMEANLEGGET

Oppstart og avstengning av varmforsyningen til varmeanlegget (gulvarme og eller radiatorer) skjer ved at stengeventiler (20) på tur og retur henholdsvis åpnes eller lukkes og at sirkulasjonspumpe (22) startes eller stoppes.

Turtemperaturen fra varmeveksleren (1) justeres med reguleringsventilen (9). Posisjon 1 gir lav temperatur. Posisjon 6 gir høy temperatur.

Det er viktig å holde øye med manometeret for trykket i husets varmeanlegg (27). Trykket på husets varmeanlegg bør være ca 1,5 - 2,5 bar. Hvis trykket er lavere må det etterfylles med påfyllingsventil (28).

Grunnet frostfare må ikke varmeanlegget stenges om vinteren. Påse at døren til uteboden/vekslerboden alltid er lukket.

2. VARMTVANNSFORSYNING

Varmtvannstemperaturen reguleres med PM-regulator (10). Posisjon ”blå” gir lav temperatur. Posisjon ”rød” gir høy temperatur.

Overstyringstermostaten (12) skal hindre svingninger i tappevannstemperaturen. Den skal stå i posisjon 3 – 5. Denne skal kun betjenes av Fortum.

Under normale driftsforhold er varmeveksleren (2) for varmtvann beregnet til å yte minimum 0,22 l/s ved varmtvannstemperatur på 62 °C. Når flere varmtvannskraner åpnes samtidig kan temperaturen synke.

3. SOMMERDRIFT

Hvis varmeanlegget stenges om sommeren sørger en termostatventil (11) for at det sirkulerer litt varmt vann i stikkledningen inn til huset. Dette er nødvendig for at huset skal få varmt tappevann uten for lang ventetid.

Termostatventilen kan stilles på 0 (stengt) i vinterhalvåret og på 3 – 4 i sommerhalvåret.

4. ENERGIMÅLER

Energimåleren (7) registrerer boligens energiforbruk til varme og varmt tappevann. Måleren har panel på toppen som viser forbruket i kWh.

5. ANSVARSGRENSE

Fortum Oslo Varme eier villaveksleren og utrustning på forsyningsiden av varmevekslerne.

Huseier eier og har driftsansvar for den delen som er angitt som ”huseiers del” av anlegget. Se skjema og bilde på side 2.

6. KONTAKTTELEFONER

Fortum Oslo Varme har ansvaret for drift og vedlikehold av Fortum sin del av villaveksleren. Se skjema og bilde på side 2.

Hvis det oppstår problemer med Fortum Oslo Varme sin del av veksleren, kontakt vårt døgnbemannede feilmeldingstjeneste på telefon 22 43 59 80 og tastevalg 3.

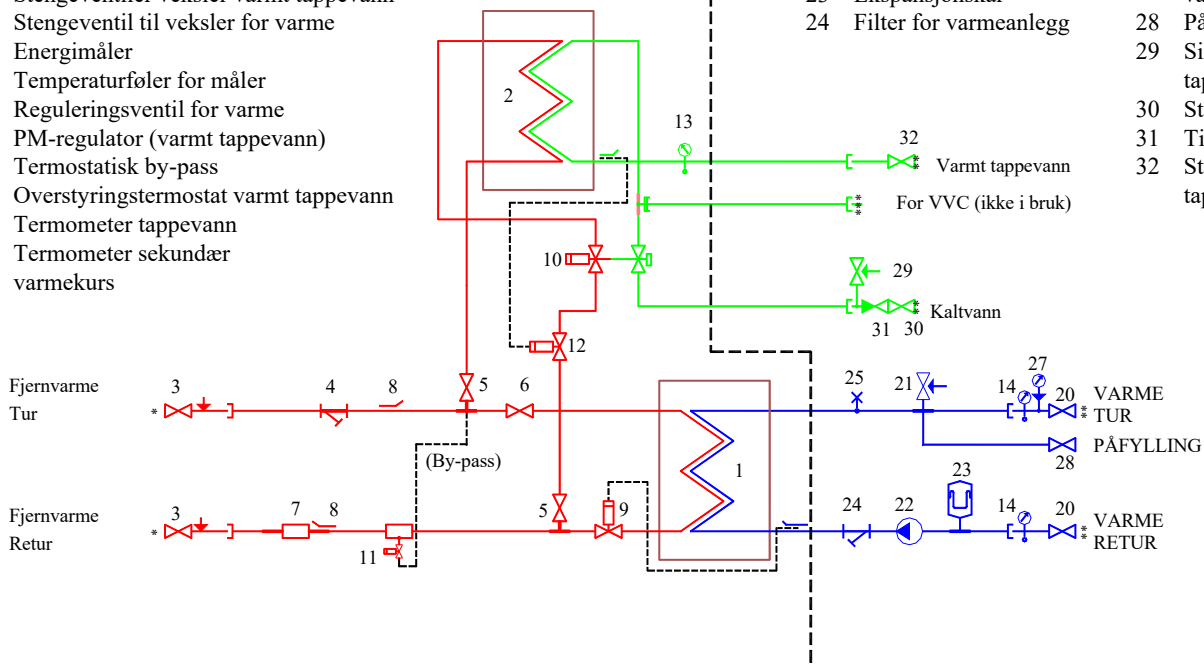
Ved spørsmål om kundeforhold/ faktura kontakt kundeservice på tlf. 22 43 59 80 eller kundeservice.varme@fortum.no

Fortums del

- 1 Varmeveksler for varme
- 2 Varmeveksler for varmt tappevann
- 3 Stengeventiler fjernvarme
- 4 Filter
- 5 Stengeventiler veksler varmt tappevann
- 6 Stengeventil til veksler for varme
- 7 Energimåler
- 8 Temperaturføler for måler
- 9 Reguleringsventil for varme
- 10 PM-regulator (varmt tappevann)
- 11 Termostatisk by-pass
- 12 Overstyringstermostat varmt tappevann
- 13 Termometer tappevann
- 14 Termometer sekundær varme

Huseiers del

- 20 Stengeventiler varme
- 21 Sikkerhetsventil varme (2,5 bar)
- 22 Sirkulasjonspumpe
- 23 Ekspansjonskar
- 24 Filter for varmeanlegg
- 25 Luftepunkt for varmeanlegg
- 26 Manometer for varmeanlegg
- 27 Manometer for varmeanlegg
- 28 Påfylling varmeanlegg
- 29 Sikkerhetsventil varme tappevann (10 bar)
- 30 Stengeventil kaldtvann
- 31 Tilbakeslagsventil
- 32 Stengeventil varmt tappevann.



Varmeveksler for Varme (1)

Varmeveksler for Varmt tappevann (2)

PM-regulator for varmt tappevann (10)

Overstyringstermostat varmt tappevann (12)

Temperaturregulator for Varmekurs (9)

Termostatisk bypass-ventil (11)

Filter (4)

Energimåler (7)

Termometer tappevann (13)

Fjernvarmeforsyning tur m/stengeventil (3)

Fjernvarmeforsyning retur m/stengeventil (3)

Termometer varmeanlegg (14)

Luftepunkt (25)

Ekspansjonstank (23)

Filter varmeanlegg (24)

Sirkulasjonspumpe (22)

Påfylling (28)

Sikkerhetsventil varmeanlegg (21)

Varmt tappevann m/ stengeventil (32)

Manometer varmeanlegg (27)

Varme retur m/stengeventil (20)

Varme tur m/stengeventil (20)

Sikkerhetsventil varmt tappevann (29) Kaldtvann m/ stengeventil (30)